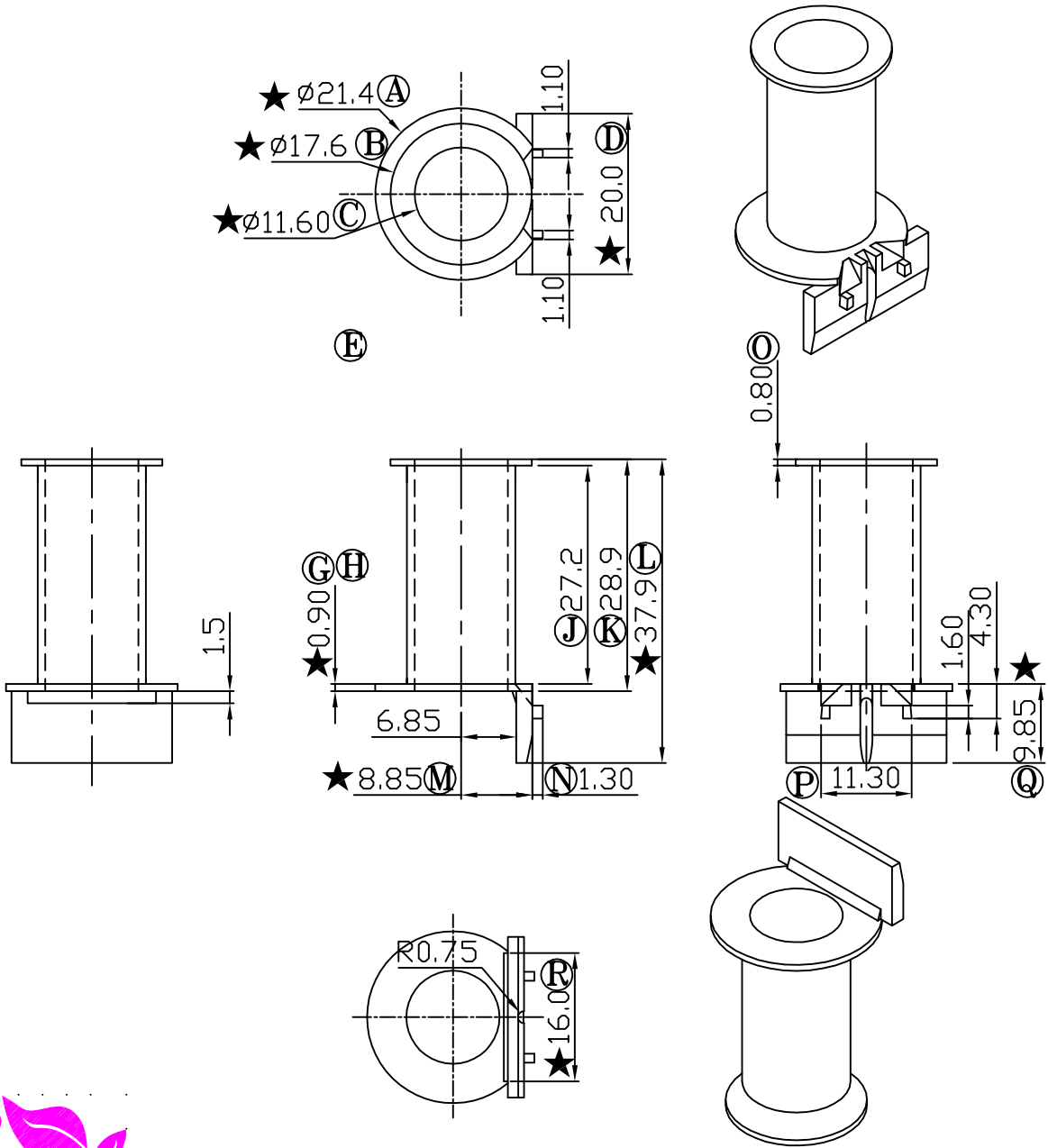



版本	A/1
----	-----

REV	REVISIONS REC	DATE
A/1	取消中间两个叶片	24/06/2011



注：“★”为重点尺寸，未注R角为0.3，共用B-3527Z左右滑块

 <b>深圳市搏思康电子有限公司</b> SHENZHEN BOSCOM ELECTRONICS CO.,LTD	型号 MODEL NAME		产品编号 DRAWING NO		
	ER-35		B-3527-1		
ADDRESS	深圳市观澜街道石马径社区君新路石三工业区146号	MATERIAL	FR-530 (BK)	PIN MATERIAL	CP WIRE
TELEPHONE	0755-28032969 28032970 28032971	SCALE	FIT	TOLERANCE	
FAX	0755-28032965	DRWING	ZOU 24/06/2011	0<L≤4 ±0.10 4<L≤16 ±0.20 壁厚: ±0.10 16以上 ±0.30 PIN径: ±0.05	
		DESIGNED	邹上峰		
		APPROVED	李德永		